



TYPE 37 - Sägedrähte Sawing wires

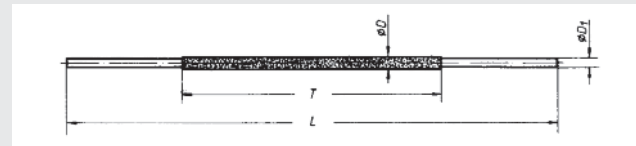
L (mm)	T (mm)	D1 (mm)	L (mm)	T (mm)	D1 (mm)
130	65	0,4	130	65	1,1
130	65	0,5	130	65	1,3
130	65	0,6	130	65	1,5
130	65	0,7	130	65	1,7
130	65	0,8	130	65	2,0
130	65	0,9	130	65	2,5
130	65	1,0			

INFO

Durchmesser $D = D1 + 2 * \text{Schichtstärke}$
 Diameter $D = D1 + 2 * \text{Layer thickness}$

TOLERANZEN, TOLERANCES

Längen, *lengths* $\pm 1,00 \text{ mm}$
 Durchmesser, *diameter* $\pm 0,02 \text{ mm}$



TYPE 38 - Sägebänder Band saw blades

B (mm)	E (mm)	X (mm)
12	0,40	1,0
15	0,45	1,0
20	0,40	1,0
20	0,50	1,5
20	0,60	2,0
25	0,80	2,0

INFO

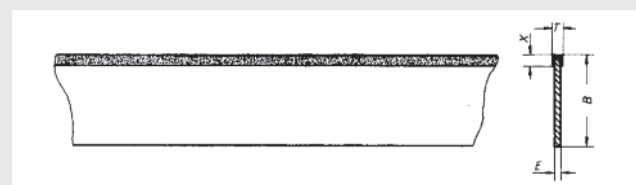
Werkzeugbreite $T = E + 2 * \text{Schichtstärke}$
 Tool width $T = E + 2 * \text{Layer thickness}$

Kleinstes Sägerollendurchmesser $Ds = 1.000 * E$
 Minimum saw roller diameter $Ds = 1.000 * E$

Länge nach Anweisung auf Wunsch endlos verschweißt
 Length as specified loop-welded on request

TOLERANZEN, TOLERANCES

Blattstärke, *blade thickness* $\pm 0,1 \text{ mm}$
 Seitenbelag, *side coating* $\pm 0,5 \text{ mm}$



Certified quality:
 DIN EN ISO 9001:2008

diamant/cbn industrie

Trennscheiben
 Cutting discs

TYPE 30

Trennscheiben, geschlitzt/gezahnt
 Cutting discs, slotted/circular saws

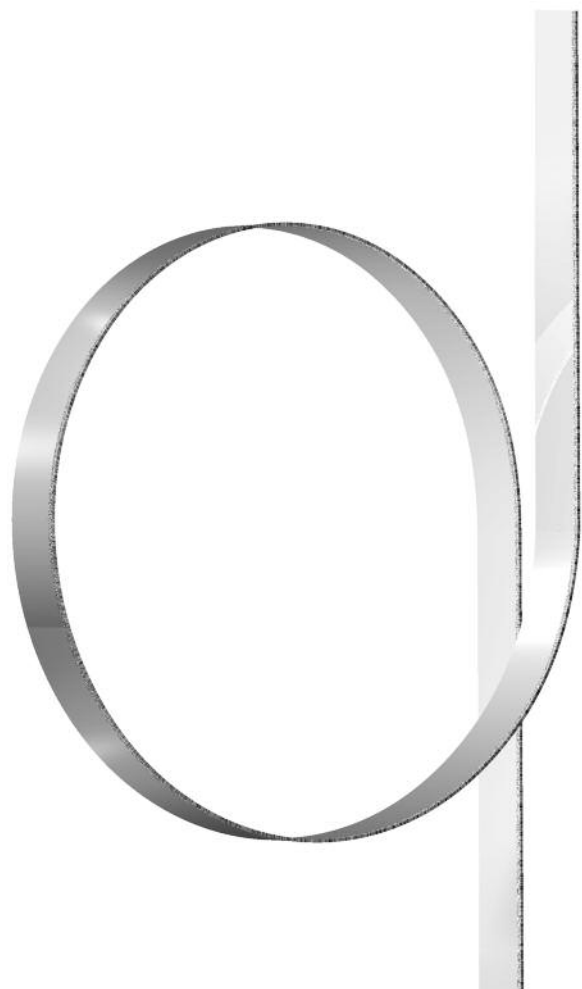
TYPE 31/32

Sägedrähte
 Sawing wires

TYPE 37

Sägebänder
 Band saw blades

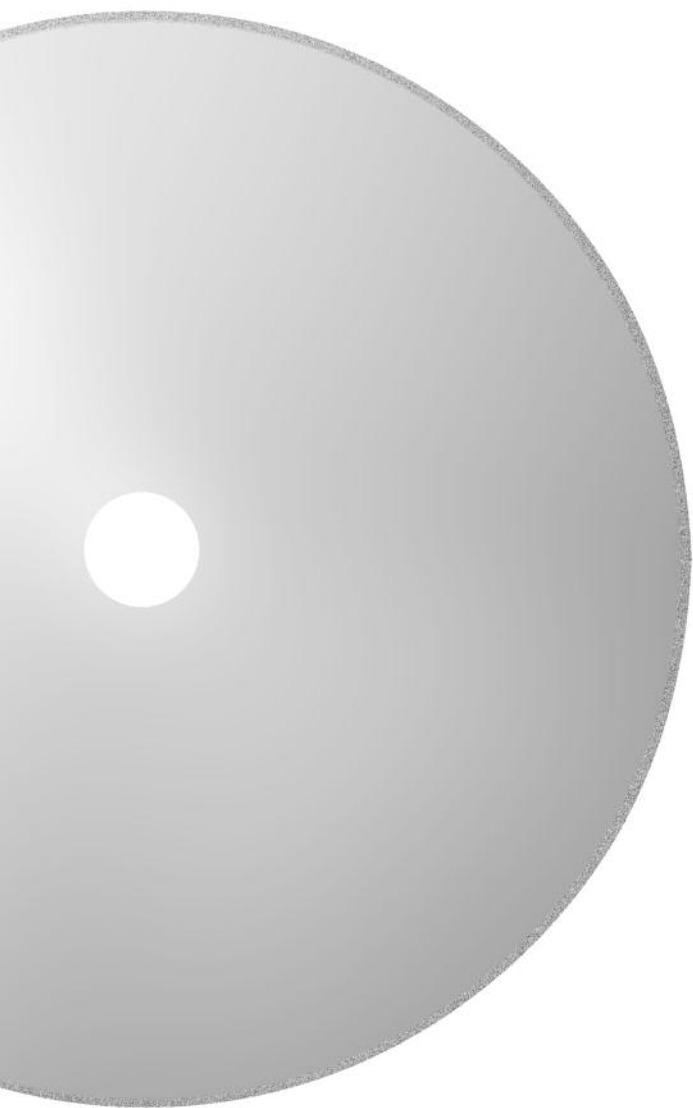
TYPE 38



Finzler, Schrock & Kimmel GmbH
 Arzbacher Straße 55-57
 D-56130 Bad Ems
 Tel.: +49 (0) 26 03 / 9 60 30
 Fax: +49 (0) 26 03 / 9 60 3-70
 e-Mail: industrie@fis-online.com
 Internet: www.fis-online.com

03/2016





TYPE 30 - Trennscheiben Cutting discs

D (mm)	E* (mm)	W (mm)
50	0,3	1,0
75	0,5	1,0
100	0,5	1,0
125	0,5	1,5
150	0,5	1,5
175	0,5	1,5
200	0,7	1,5
225	1,0	1,5
250	1,0	1,5
300	1,2	2,5
350	1,5	2,5
400	1,5	2,5
450	2,0	2,5
500	2,0	2,5
550	2,5	2,5

* Als Mindestabmessung empfohlen
* Recommended minimum dimension

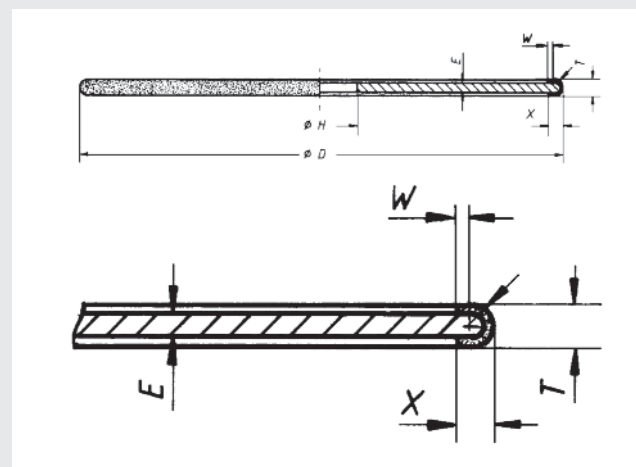
INFO

Werkzeugbreite $T = E + 2 \cdot \text{Schichtstärke}$
Tool width $T = E + 2 \cdot \text{Layer thickness}$

Andere Abmessungen auf Anfrage
Other dimensions available on request

TOLERANZEN, TOLERANCES

Blattstärke $\pm 0,02 \text{ mm } (D \leq 150 \text{ mm})$ Bohrung H7
Blade thickness $\pm 0,02 \text{ mm } (D \leq 150 \text{ mm})$ Bore H7



TYPE 31/32 - Trennscheiben, geschlitzt/gezahnt Cutting discs, slotted/circular saws

D (mm)	E (mm)	W (mm)	Zahl der Segmente Number of segments
150	1,5	2,5	23
200	2,0	2,5	31
225	2,0	2,5	35
250	2,0	2,5	39
275	2,5	2,5	43
300	2,5	2,5	47
350	3,0	2,5	55
400	3,0	2,5	63
450	3,5	2,5	70
500	3,5	2,5	79

Beispiele: empfohlene Abmessungen der Type 32
Example: recommended dimensions for type 32

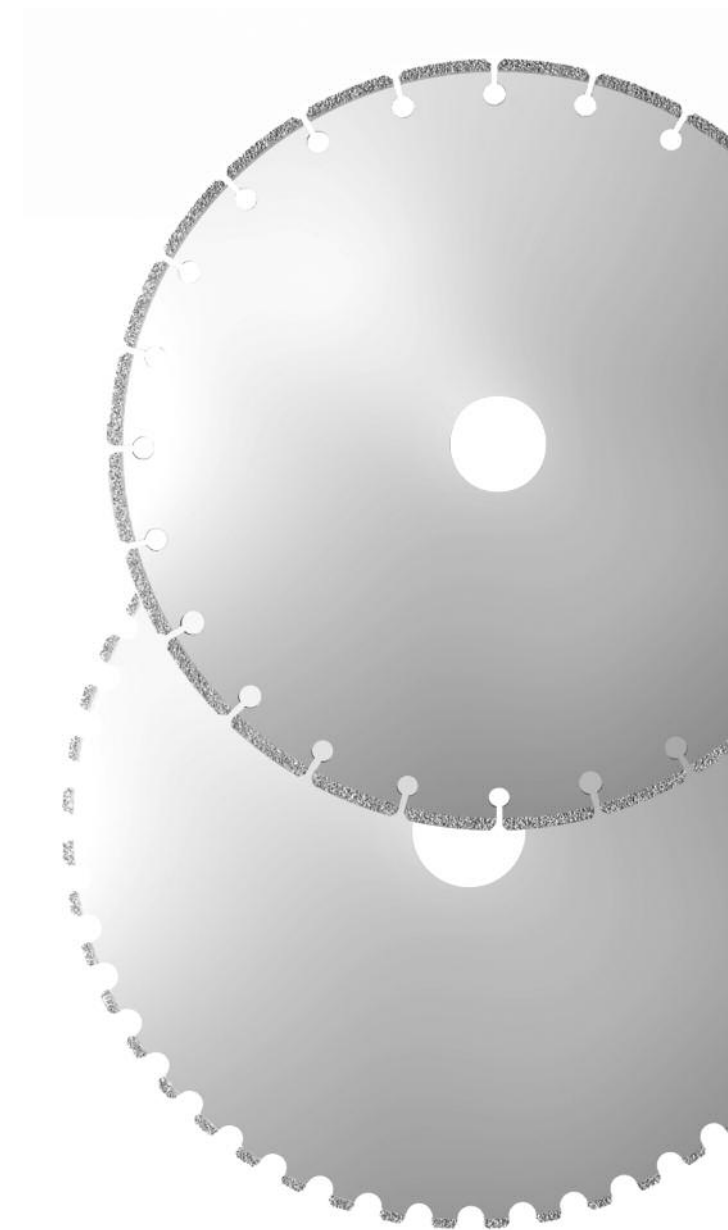
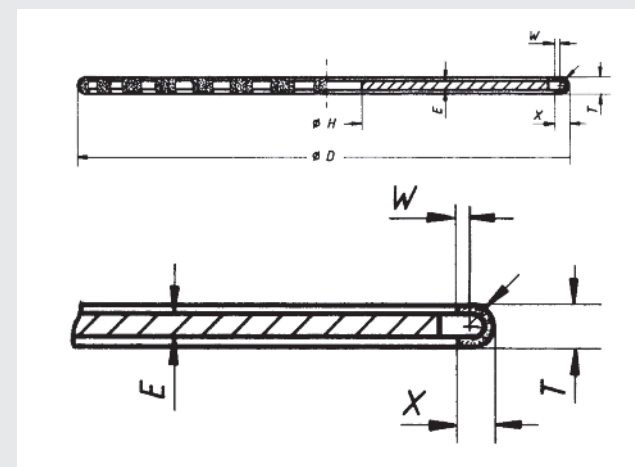
INFO

Werkzeugbreite $T = E + 2 \cdot \text{Schichtstärke}$
Tool width $T = E + 2 \cdot \text{Layer thickness}$

Andere Abmessungen auf Anfrage
Other dimensions available on request

TOLERANZEN, TOLERANCES

Bohrung, bore H7



diamant/cbn industrie

Trennscheiben, durchsetzt
Cutting discs with penetrated rim

TYPE 34

Finzler, Schrock & Kimmel GmbH
Arzbacher Straße 55-57
D-56130 Bad Ems
Tel.: +49 (0) 26 03 / 9 60 30
Fax: +49 (0) 26 03 / 9 60 3-70
e-Mail: industrie@fis-online.com
Internet: www.fis-online.com



TYPE 34 - Trennscheiben, durchsetzt Cutting discs with penetrated rim

E (mm)	0,10	0,15	0,20	0,25	0,30
T (mm)	0,15	0,20	0,25	0,30	0,40
X (mm)	1,00	2,00	2,00	2,00	2,00

D (mm)

30	O	O	O	O	O
40	O	O	O	O	O
50	O	O	O	O	O
60	O	O	O	O	O
75	O	O	O	O	O
100	O	O	O	O	O
125				O	O
150				O	O

D max 64 126 151 181 252

E (mm)	0,40	0,50	0,60	0,70	0,80
T (mm)	0,50	0,60	0,70	0,80	1,00
X (mm)	2,00	2,00	2,00	2,00	2,00

D (mm)

30	O	O	O	O	O
40	O	O	O	O	O
50	O	O	O	O	O
60	O	O	O	O	O
75	O	O	O	O	O
100	O	O	O	O	O
125	O	O	O	O	O
150	O	O	O	O	O
200	O	O	O	O	O

D max 252 252 252 252 252

O Standardabmessungen / O Standard dimensions



INFO

Empfohlener Flanschdurchmesser $D_f = 0,8 \times D$
Recommended flange diameter $D_f = 0,8 \times D$

Standardkörnungen:
D46, D64, D91, D126, D151, D181, D252

(D = 200: D91, D126, D151)

Andere Korngrößen oder CBN auf Anfrage

Standard grit sizes:

D46, D64, D91, D126, D151, D181, D252

(D = 200: D91, D126, D151)

Other grit sizes or CBN available on request

Andere Abmessungen auf Anfrage

Other dimensions available on request

TOLERANZEN, TOLERANCES

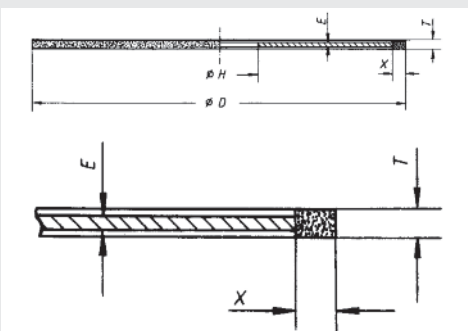
Werkzeugbreite, tool width $\pm 0,03$ mm

Blattstärke, blade thickness $\pm 0,02$ mm

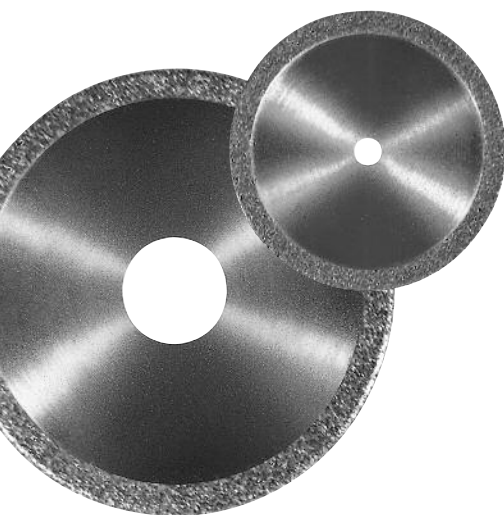
Durchmesser, diameter $\pm 0,30$ mm

Belaghöhe, coat thickness $\pm 0,50$ mm

Bohrung, bore H7



Certified quality:
DIN EN ISO 9001:2008



diamant/cbn industrie



Marke D+Z
D+Z trade mark

**D+Z Trennscheiben
mit Oberflächenbelag**
D+Z Cutting discs
with surface layer

TYPE 30

INFO

Montiert auf Mandrell:
Mounted on mandrel with: \varnothing 2,35 mm, \varnothing 3,0 mm

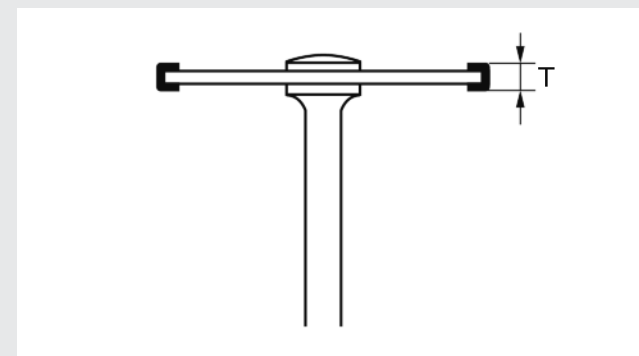
Standardkörnungen:
Standard grit sizes: D76, D107, D181

Alle Trennscheiben sind erhältlich
mit folgenden Durchmessern:
*All cutting wheels are available
with the following diameters:*

Unmontiert mit Bohrung
Unmounted with bore diameter of \varnothing 1,7 mm
(für Mandrell
for mandrel)

Andere Bohrungen auf Anfrage
Other bore on request

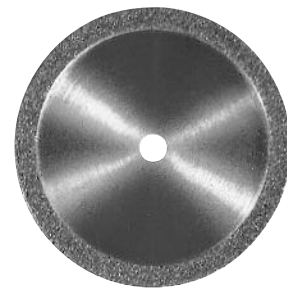
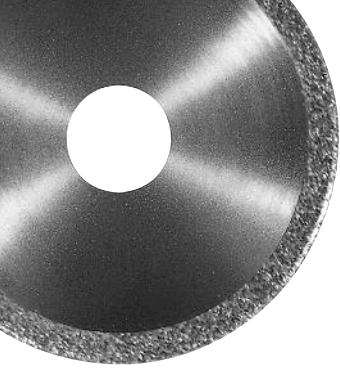
Unmontiert mit Bohrung nach individuellen Angaben
Unmounted with bore according to individual specification



Certified quality:
DIN EN ISO 9001:2008

Finzler, Schrock & Kimmel GmbH
Arzbacher Straße 55-57
D-56130 Bad Ems
Tel.: +49 (0) 26 03 / 9 60 30
Fax: +49 (0) 26 03 / 9 60 3-70
e-Mail: industrie@fis-online.com
Internet: www.fis-online.com





TYPE 30 - Trennscheiben mit Oberflächenbelag / Cutting discs with surface layer

Bestell-Nr. FIS Order-No.	Bestell-Nr. D+Z Order-No.	D mm	T mm	D76	D107	D181	Bestell-Nr. FIS Order-No.	Bestell-Nr. D+Z Order-No.	D mm	T mm	D76	D107	D181
ID301G163	1603	16	0,30	O			ID301G198	1908	19	0,80	O		
ID301G164	1604	16	0,40	O			ID301G198	1908	19	0,80		O	
ID301G165	1605	16	0,50	O			ID301G198	1908	19	0,80			O
ID301G165	1605	16	0,50		O		ID301G199	1909	19	0,90	O		
ID301G166	1606	16	0,60	O			ID301G199	1909	19	0,90		O	
ID301G166	1606	16	0,60		O		ID301G199	1909	19	0,90			O
ID301G167	1607	16	0,70	O			ID301G191	1910	19	1,00	O		
ID301G167	1607	16	0,70		O		ID301G191	1910	19	1,00		O	
ID301G167	1607	16	0,70			O	ID301G191	1910	19	1,00			O
ID301G168	1608	16	0,80	O			ID301G203	2003	20	0,30	O		
ID301G168	1608	16	0,80		O		ID301G204	2004	20	0,40	O		
ID301G168	1608	16	0,80			O	ID301G205	2005	20	0,50	O		
ID301G169	1609	16	0,90	O			ID301G205	2005	20	0,50		O	
ID301G169	1609	16	0,90		O		ID301G206	2006	20	0,60	O		
ID301G169	1609	16	0,90			O	ID301G206	2006	20	0,60		O	
ID301G161	1610	16	1,00	O			ID301G207	2007	20	0,70	O		
ID301G161	1610	16	1,00		O		ID301G207	2007	20	0,70		O	
ID301G161	1610	16	1,00			O	ID301G207	2007	20	0,70			O
ID301G193	1903	19	0,30	O			ID301G208	2008	20	0,80	O		
ID301G194	1904	19	0,40	O			ID301G208	2008	20	0,80		O	
ID301G195	1905	19	0,50	O			ID301G208	2008	20	0,80			O
ID301G195	1905	19	0,50		O		ID301G209	2009	20	0,90	O		
ID301G196	1906	19	0,60	O			ID301G209	2009	20	0,90		O	
ID301G196	1906	19	0,60		O		ID301G209	2009	20	0,90			O
ID301G197	1907	19	0,70	O			ID301G201	2010	20	1,00	O		
ID301G197	1907	19	0,70		O		ID301G201	2010	20	1,00		O	
ID301G197	1907	19	0,70			O	ID301G201	2010	20	1,00			O

TYPE 30 - Trennscheiben mit Oberflächenbelag / Cutting discs with surface layer

Bestell-Nr. FIS Order-No.	Bestell-Nr. D+Z Order-No.	D mm	T mm	D76	D107	D181	Bestell-Nr. FIS Order-No.	Bestell-Nr. D+Z Order-No.	D mm	T mm	D76	D107	D181
ID301G223	2203	22	0,30	O			ID301G258	2508	25	0,80	O		
ID301G224	2204	22	0,40	O			ID301G258	2508	25	0,80		O	
ID301G225	2205	22	0,50	O			ID301G258	2508	25	0,80			O
ID301G225	2205	22	0,50		O		ID301G259	2509	25	0,90	O		
ID301G226	2206	22	0,60	O			ID301G259	2509	25	0,90		O	
ID301G226	2206	22	0,60		O		ID301G259	2509	25	0,90			O
ID301G227	2207	22	0,70	O			ID301G251	2510	25	1,00	O		
ID301G227	2207	22	0,70		O		ID301G251	2501	25	1,00		O	
ID301G227	2207	22	0,70			O	ID301G251	2501	25	1,00			O
ID301G228	2208	22	0,80	O			ID301G303	3003	30	0,30	O		
ID301G228	2208	22	0,80		O		ID301G304	3004	30	0,40	O		
ID301G228	2208	22	0,80			O	ID301G305	3005	30	0,50	O		
ID301G229	2209	22	0,90	O			ID301G305	3005	30	0,50		O	
ID301G229	2209	22	0,90		O		ID301G306	3006	30	0,60	O		
ID301G229	2209	22	0,90			O	ID301G306	3006	30	0,60		O	
ID301G221	2210	22	1,00	O			ID301G307	3007	30	0,70	O		
ID301G221	2210	22	1,00		O		ID301G307	3007	30	0,70		O	
ID301G221	2210	22	1,00			O	ID301G307	3007	30	0,70			O
ID301G253	2503	25	0,30	O			ID301G308	3008	30	0,80	O		
ID301G254	2504	25	0,40	O			ID301G308	3008	30	0,80		O	
ID301G255	2505	25	0,50	O			ID301G308	3008	30	0,80			O
ID301G255	2505	25	0,50		O		ID301G309	3009	30	0,90	O		
ID301G256	2506	25	0,60	O			ID301G309	3009	30	0,90		O	
ID301G256	2506	25	0,60		O		ID301G309	3009	30	0,90			O
ID301G257	2507	25	0,70	O			ID301G301	3010	30	1,00	O		
ID301G257	2507	25	0,70		O		ID301G301	3010	30	1,00		O	
ID301G257	2507	25	0,70			O	ID301G301	3010	30	1,00			O