

diamant/cbn industrie

Knopf-Hohlbohrer
Core-drills for buttons

TYPE 61

Finzler, Schrock & Kimmel GmbH
Arzbacher Straße 55-57
D-56130 Bad Ems
Tel.: +49 (0) 26 03 / 9 60 30
Fax: +49 (0) 26 03 / 9 60 3-70
e-Mail: industrie@fis-online.com
Internet: www.fis-online.com



TYPE 61 - Knopf-Hohlbohrer Core-drills for buttons

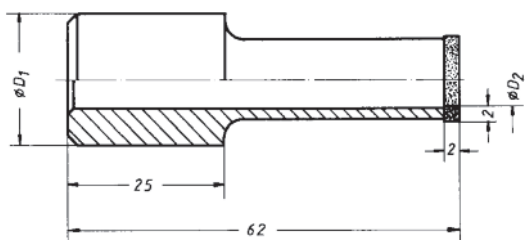
Bestell-Nr. Order-No.	Linien Lines	D1 (mm)	D2 (mm)
IF61 010 00	10	21,2	6,4
IF61 012 00	12	21,2	7,6
IF61 013 00	13	21,2	8,2
IF61 014 00	14	21,2	8,9
IF61 015 00	15	21,2	9,5
IF61 016 00	16	21,2	10,2
IF61 017 00	17	21,2	10,8
IF61 018 00	18	21,2	11,4
IF61 020 00	20	21,2	12,7
IF61 022 00	22	21,2	14,0
IF61 024 00	24	21,2	15,2
IF61 026 00	26	21,2	16,5
IF61 028 00	28	21,2	17,8
IF61 030 00	30	25,2	19,0
IF61 032 00	32	25,2	20,3
IF61 034 00	34	25,2	21,6
IF61 036 00	36	25,2	22,9
IF61 038 00	38	25,2	24,1
IF61 040 00	40	27,8	25,4
IF61 042 00	42	27,8	26,7
IF61 044 00	44	27,8	27,9
IF61 048 00	48	27,8	30,5
IF61 050 00	50	27,8	31,8
IF61 054 00	54	27,8	34,3
IF61 060 00	60	27,8	38,1
IF61 070 00	70	27,8	44,5

INFO

Standardkörnung, *standard grit* D 252

TOLERANZEN, TOLERANCES

Belaghöhe, *coat thickness* - 0,5 mm
Durchmesser, *diameter (D2)* - 0,1 mm



diamant/cbn industrie

Bohrkronen
Core-drills

TYPE 65

Schäfte für Bohrkronen
Shanks for core-drills

TYPE 69

Finzler, Schrock & Kimmel GmbH
Arzbacher Straße 55-57
D-56130 Bad Ems
Tel.: +49 (0) 26 03 / 9 60 30
Fax: +49 (0) 26 03 / 9 60 3-70
e-Mail: industrie@fis-online.com
Internet: www.fis-online.com



TYPE 65 - Bohrkronen / Core-drills

Bestell-Nr. Order-No.	D (mm)	W (mm)	L (mm)
IF65 009 50	0,9	0,20	12
IF65 010 50	1,0	0,25	15
IF65 011 50	1,1	0,30	15
IF65 012 50	1,2	0,30	18
IF65 013 50	1,3	0,35	18
IF65 014 50	1,4	0,40	18
IF65 015 50	1,5	0,45	18
IF65 016 50	1,6	0,50	18
IF65 017 50	1,7	0,55	18
IF65 018 50	1,8	0,50	20
IF65 019 50	1,9	0,50	20
IF65 020 50	2,0	0,50	20
IF65 025 50	2,5	0,50	22
IF65 030 50	3,0	0,50	25
IF65 035 50	3,5	0,50	28
IF65 040 50	4,0	0,50	30
IF65 045 50	4,5	0,50	30
IF65 050 50	5,0	0,50	35
IF65 060 50	6,0	0,55	35
IF65 070 50	7,0	0,60	40
IF65 080 50	8,0	≥ 0,65	40
IF65 090 50	9,0	≥ 0,70	40
IF65 100 50	10,0	≥ 0,80	45
IF65 120 50	12,0	≥ 0,90	47
IF65 140 50	14,0	≥ 1,00	47
IF65 160 50	16,0	≥ 1,00	52

INFO

Nickelkörper mit durchsetztem Belag
nickel body with penetrated coating

Standardkörnungen bei

Standard grit size at

Standardkörnung bei

Standard grit size at

Zwischengrößen

Intermediate sizes

$D \leq 1,6 \text{ mm}$: D 91

$D \leq 1,6 \text{ mm}$: D 91

$D > 1,6 \text{ mm}$: D151

$D > 1,6 \text{ mm}$: D151

auf Anfrage

available on request

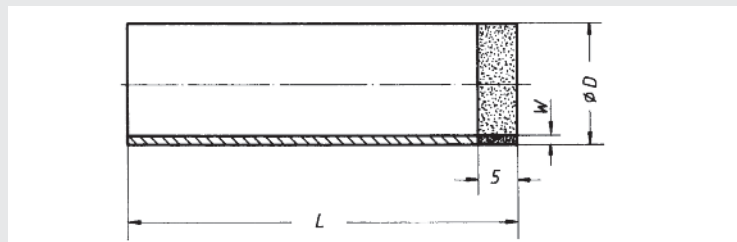
TOLERANZEN, TOLERANCES

Durchmesser, *diameter*

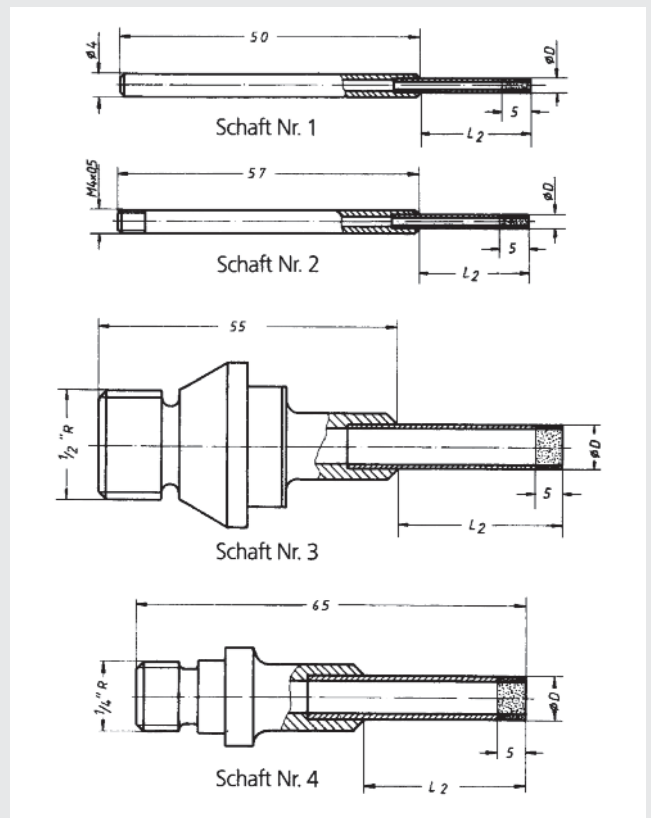
$\pm 0,05 \text{ mm}$

Längen, *lengths*

$\pm 1,00 \text{ mm}$



TYPE 69 - Schäfte für Bohrkronen *Shanks for core-drills*



Für \emptyset -Bereich D

L_2

For \emptyset -range D
(mm)

(mm)

0,9 - 1,1	10
1,2 - 1,7	13
1,8 - 2,0	15
2,1 - 2,4	17
2,5 - 2,9	20
3,0 - 3,9	23
4,0 - 4,9	25
5,0 - 7,9	30
8,0 - 9,9	35
10,0 - 14,9	40
15,0 - 16,0	45

Certified quality:
DIN EN ISO 9001:2008

INFO

Schaft Nr. 2 wird mit Ausstoßer geliefert
Shank no. 2 supplied with ejector

Schäfte Nr. 1 und 2 nur mit Bohrkronen $D \leq 7 \text{ mm}$
Shanks no. 1 and 2 only with core-drills $D \leq 7 \text{ mm}$

TOLERANZEN, TOLERANCES

Rundlauf, *concentricity*

$\leq 0,1 \text{ mm}$

