



### TYPE 37 - Sägedrähte Sawing wires

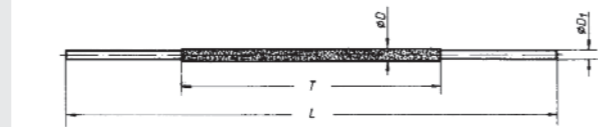
L (mm)	T (mm)	D1 (mm)	L (mm)	T (mm)	D1 (mm)
130	65	0,4	130	65	1,1
130	65	0,5	130	65	1,3
130	65	0,6	130	65	1,5
130	65	0,7	130	65	1,7
130	65	0,8	130	65	2,0
130	65	0,9	130	65	2,5
130	65	1,0			

#### INFO

Durchmesser  $D = D1 + 2 * \text{Schichtstärke}$   
 Diameter  $D = D1 + 2 * \text{Layer thickness}$

#### TOLERANZEN, TOLERANCES

Längen, *lengths*  $\pm 1,00 \text{ mm}$   
 Durchmesser, *diameter*  $\pm 0,02 \text{ mm}$



### TYPE 38 - Sägebänder Band saw blades

B (mm)	E (mm)	X (mm)
12	0,40	1,0
15	0,45	1,0
20	0,40	1,0
20	0,50	1,5
20	0,60	2,0
25	0,80	2,0

#### INFO

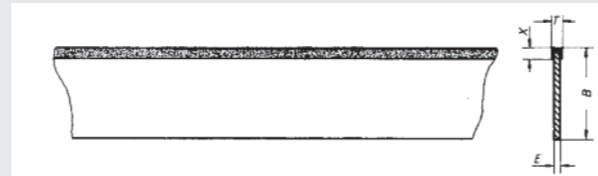
Werkzeugbreite  $T = E + 2 * \text{Schichtstärke}$   
 Tool width  $T = E + 2 * \text{Layer thickness}$

Kleinstes Sägerollendurchmesser  $Ds = 1.000 * E$   
 Minimum saw roller diameter  $Ds = 1.000 * E$

Länge nach Anweisung auf Wunsch endlos verschweißt  
 Length as specified loop-welded on request

#### TOLERANZEN, TOLERANCES

Blattstärke, *blade thickness*  $\pm 0,1 \text{ mm}$   
 Seitenbelag, *side coating*  $\pm 0,5 \text{ mm}$



Certified quality:  
 DIN EN ISO 9001:2015

# diamant/cbn industrie

Trennscheiben  
 Cutting discs

TYPE 30

Trennscheiben, geschlitzt/gezahnt  
 Cutting discs, slotted/circular saws

TYPE 31/32

Sägedrähte  
 Sawing wires

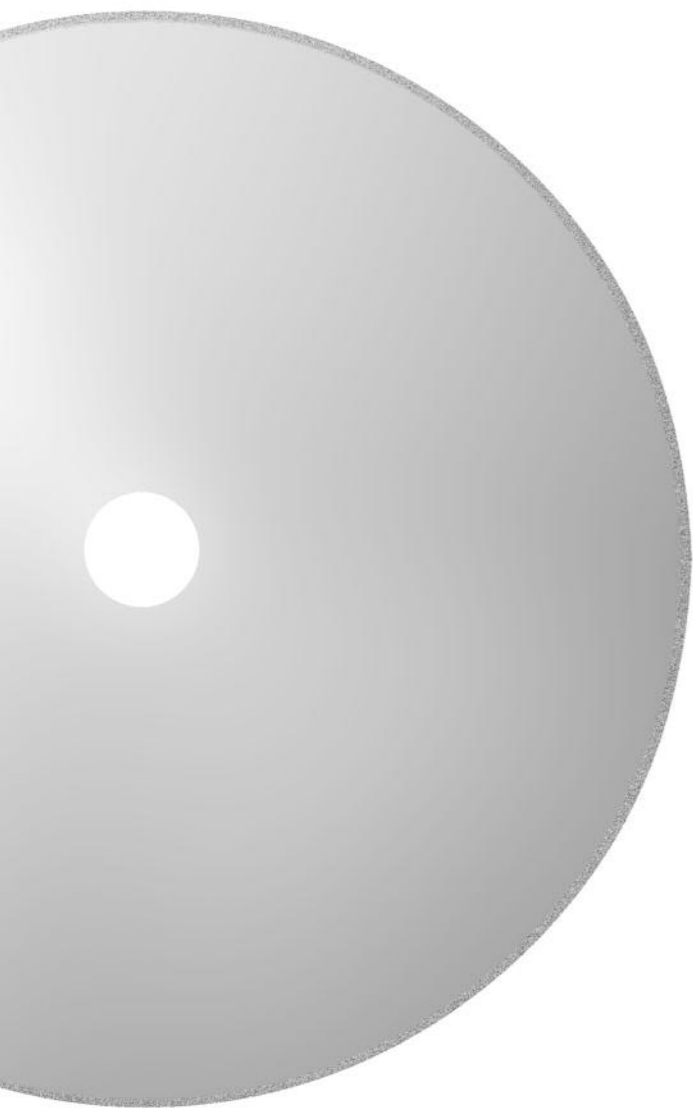
TYPE 37

Sägebänder  
 Band saw blades

TYPE 38

Finzler, Schrock & Kimmel GmbH  
 Arzbacher Straße 55-57  
 D-56130 Bad Ems  
 Tel.: +49 (0) 26 03 / 9 60 30  
 Fax: +49 (0) 26 03 / 9 60 3-70  
 e-Mail: industrie@fis-online.com  
 Internet: www.fis-online.com





### TYPE 30 - Trennscheiben Cutting discs

D (mm)	E* (mm)	W (mm)
50	0,3	1,0
75	0,5	1,0
100	0,5	1,0
125	0,5	1,5
150	0,5	1,5
175	0,5	1,5
200	0,7	1,5
225	1,0	1,5
250	1,0	1,5
300	1,2	2,5
350	1,5	2,5
400	1,5	2,5
450	2,0	2,5
500	2,0	2,5
550	2,5	2,5

\* Als Mindestabmessung empfohlen  
\* Recommended minimum dimension

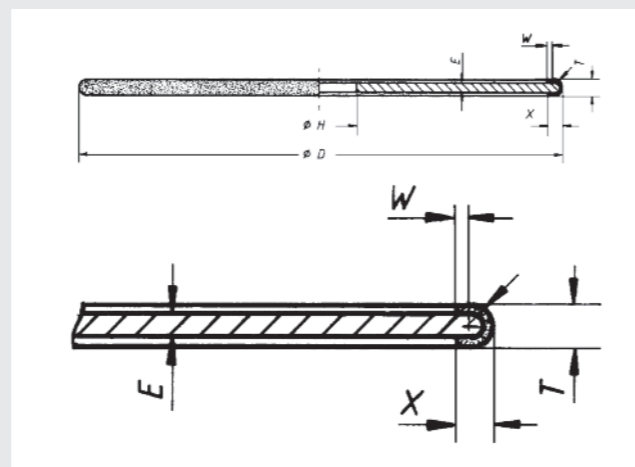
#### INFO

Werkzeugbreite       $T = E + 2 \cdot \text{Schichtstärke}$   
Tool width             $T = E + 2 \cdot \text{Layer thickness}$

Andere Abmessungen    auf Anfrage  
Other dimensions        available on request

#### TOLERANZEN, TOLERANCES

Blattstärke             $\pm 0,02 \text{ mm } (D \leq 150 \text{ mm})$  Bohrung H7  
Blade thickness       $\pm 0,02 \text{ mm } (D \leq 150 \text{ mm})$  Bore    H7



### TYPE 31/32 - Trennscheiben, geschlitzt/gezahnt Cutting discs, slotted/circular saws

D (mm)	E (mm)	W (mm)	Zahl der Segmente Number of segments
150	1,5	2,5	23
200	2,0	2,5	31
225	2,0	2,5	35
250	2,0	2,5	39
275	2,5	2,5	43
300	2,5	2,5	47
350	3,0	2,5	55
400	3,0	2,5	63
450	3,5	2,5	70
500	3,5	2,5	79

Beispiele:            empfohlene Abmessungen der Type 32  
Example:            recommended dimensions for type 32

#### INFO

Werkzeugbreite       $T = E + 2 \cdot \text{Schichtstärke}$   
Tool width             $T = E + 2 \cdot \text{Layer thickness}$

Andere Abmessungen    auf Anfrage  
Other dimensions        available on request

#### TOLERANZEN, TOLERANCES

Bohrung, bore            H7

