

diamant/cbn industrie

Bohrkronen
Core-drills

TYPE 65

Schäfte für Bohrkronen
Shanks for core-drills

TYPE 69

Finzler, Schrock & Kimmel GmbH
Arzbacher Straße 55-57
D-56130 Bad Ems
Tel.: +49 (0) 26 03 / 9 60 30
Fax: +49 (0) 26 03 / 9 60 3-70
e-Mail: industrie@fis-online.com
Internet: www.fis-online.com



TYPE 65 - Bohrkronen / Core-drills

Bestell-Nr. Order-No.	D (mm)	W (mm)	L (mm)
IF65 009 50	0,9	0,20	12
IF65 010 50	1,0	0,25	15
IF65 011 50	1,1	0,30	15
IF65 012 50	1,2	0,30	18
IF65 013 50	1,3	0,35	18
IF65 014 50	1,4	0,40	18
IF65 015 50	1,5	0,45	18
IF65 016 50	1,6	0,50	18
IF65 017 50	1,7	0,55	18
IF65 018 50	1,8	0,50	20
IF65 019 50	1,9	0,50	20
IF65 020 50	2,0	0,50	20
IF65 025 50	2,5	0,50	22
IF65 030 50	3,0	0,50	25
IF65 035 50	3,5	0,50	28
IF65 040 50	4,0	0,50	30
IF65 045 50	4,5	0,50	30
IF65 050 50	5,0	0,50	35
IF65 060 50	6,0	0,55	35
IF65 070 50	7,0	0,60	40
IF65 080 50	8,0	≥ 0,65	40
IF65 090 50	9,0	≥ 0,70	40
IF65 100 50	10,0	≥ 0,80	45
IF65 120 50	12,0	≥ 0,90	47
IF65 140 50	14,0	≥ 1,00	47
IF65 160 50	16,0	≥ 1,00	52

INFO

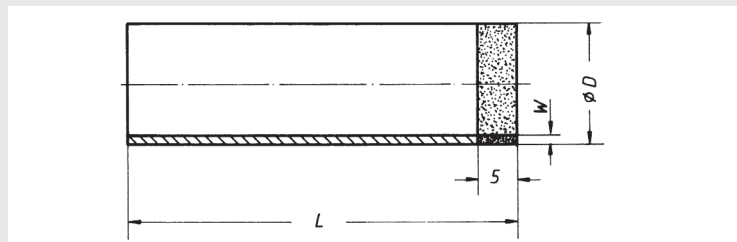
Nickelkörper mit durchsetztem Belag
nickel body with penetrated coating

Standardkörnungen bei
Standard grit size at
Standardkörnung bei
Standard grit size at
Zwischengrößen
Intermediate sizes

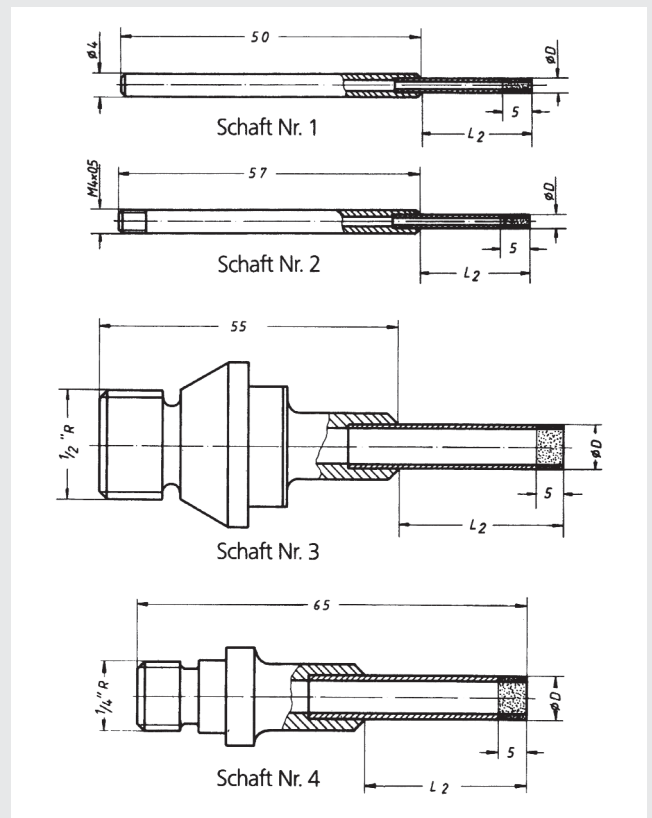
$D \leq 1,6 \text{ mm}$: D 91
 $D \leq 1,6 \text{ mm}$: D 91
 $D > 1,6 \text{ mm}$: D151
 $D > 1,6 \text{ mm}$: D151
auf Anfrage
available on request

TOLERANZEN, TOLERANCES

Durchmesser, *diameter* ± 0,05 mm
Längen, *lengths* ± 1,00 mm



TYPE 69 - Schäfte für Bohrkronen *Shanks for core-drills*



Für ø-Bereich D
For ø-range D
(mm) (mm)

Für ø-Bereich D <i>For ø-range D</i> (mm)	L ₂ (mm)
0,9 - 1,1	10
1,2 - 1,7	13
1,8 - 2,0	15
2,1 - 2,4	17
2,5 - 2,9	20
3,0 - 3,9	23
4,0 - 4,9	25
5,0 - 7,9	30
8,0 - 9,9	35
10,0 - 14,9	40
15,0 - 16,0	45

Certified quality:
DIN EN ISO 9001:2015

INFO

Schaft Nr. 2 wird mit Ausstoßer geliefert
Shank no. 2 supplied with ejector

Schäfte Nr. 1 und 2 nur mit Bohrkronen
Shanks no. 1 and 2 only with core-drills $D \leq 7 \text{ mm}$
 $D \leq 7 \text{ mm}$

TOLERANZEN, TOLERANCES

Rundlauf, *concentricity* ≤ 0,1 mm

